

DRACO



Mictórios



Descargas

Funcionamento	Tipo	Código	Modelo	Página
Sensor	Externa	90.475	INOX	03
		90.772	ABS	05
		80.113	FIT	07
	Embutir	90.640	ECO	09
		80.100	PÓLUX	11
Toque	Externa	70.577	DRACOPRESS	13

Válvula de Mictório Sensorizado



Modelo Inox



Indicada para locais como bares, restaurantes, instituições de ensino, entre outros, esta válvula sensorizada é acionada sem contato manual, através de sistema de detecção de presença do usuário, contribuindo para que o ambiente fique sempre higienizado. Pode ser programada para efetuar descargas intermitentes em intervalos ajustáveis, independente do uso. Além disso, sem a necessidade de obra, substitui facilmente as válvulas comuns.

Versão	Alimentação	Consumo / vida útil das pilhas	Operação	Vazão	Conexão	Despacho
Elétrica	110/220 Vca	0,5W repouso 8W acionamento	NBR 5626	0,4 a 1 litro por descarga	1/2"	1,0 Kg
Profissional	110/220 Vca	0,5W repouso 8W acionamento	NBR 5626	400 ml a 1 litro/descarga	1/2"	1,4 K

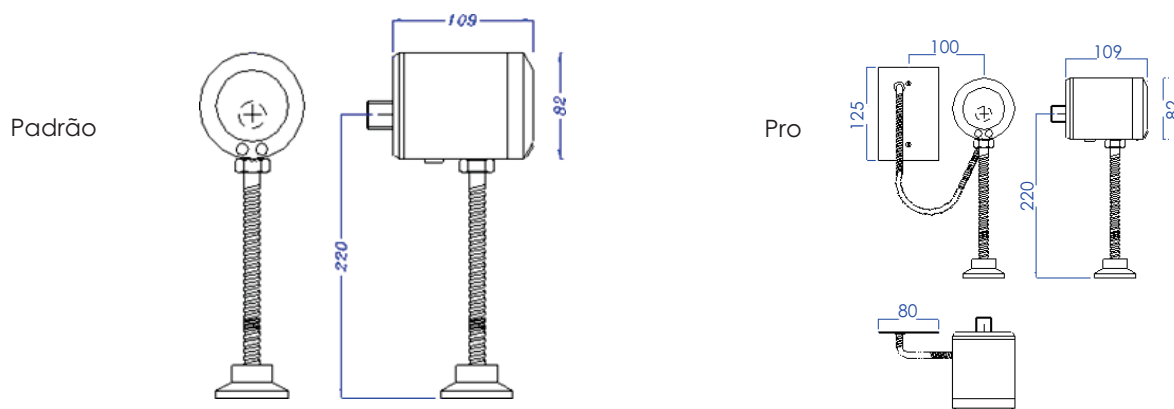
Instalação

Versão	Código
Padrão	90.475
Profissional	90.470

Utilização

Após detectada a permanência do usuário em frente ao mictório por tempo maior ou igual a 5 segundos, é acionada a descarga.

Medidas



DRACO

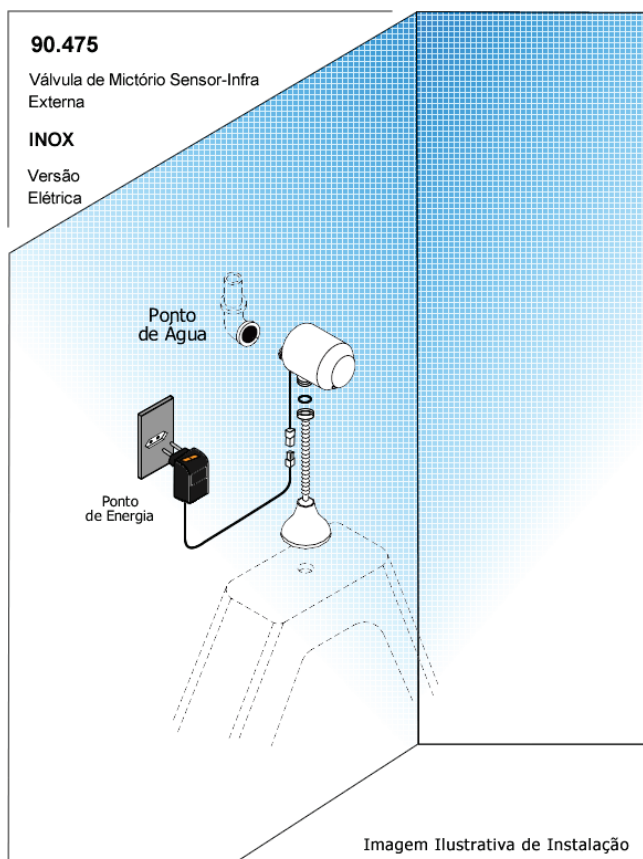
Rua Heitor dos Prazeres, 231 - Butantã - São Paulo - SP CEP 05522-000
Fones (11) 3742-8444 / 3742-2474
www.draco.com.br

Válvula de Mictório Sensorizado

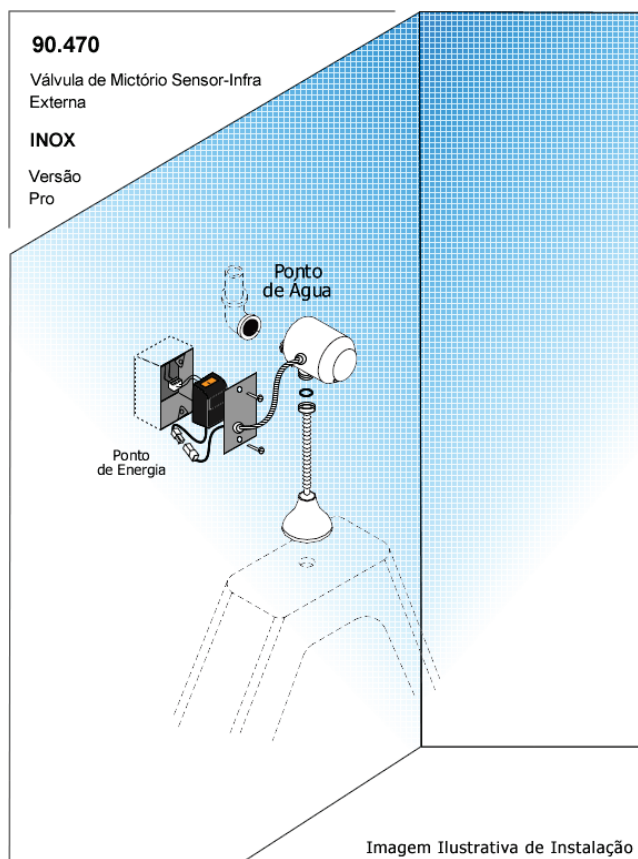


Modelo Inox

Versão Padrão



Versão Profissional



Válvula de Mictório Sensor



Modelo ABS



Acionada automaticamente, sem contato manual, através de sistema de detecção da presença do usuário, esta válvula contribui para que o ambiente fique sempre higienizado, pois atua de três formas:

A descarga é efetuada assim que o usuário se afasta;
Iniciando o fluxo de água assim que o usuário se aproxima e só interrompendo após a sua saída;
De forma temporizada, efetuando descargas em intervalos programados (mictórios tipo cocho).
Fabricada em ABS Cromado, está disponível na versão à pilha (funciona com quatro pilhas alcalinas A4, que duram seis meses).

Versão	Alimentação	Consumo / vida útil das pilhas	Operação	Consumo	Conexão	Despacho
Pilha	4 x AA Alcalinas	de 9 a 10 meses	NBR 5626	1L por descarga	1/2	1,3 Kg

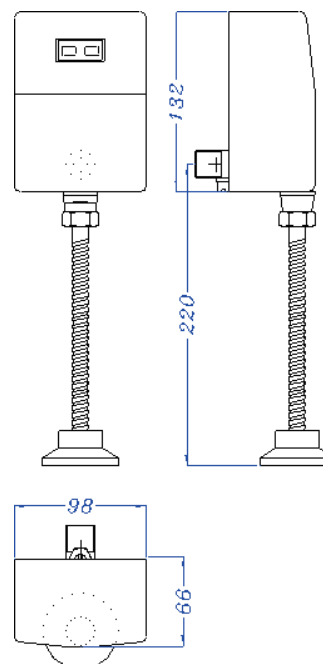
Instalação

Versão	Código
Pilha	90.772

Utilização

Após detectada a permanência do usuário em frente ao mictório por tempo maior ou igual a 5 segundos, é acionada a descarga.

Medidas



DRACO

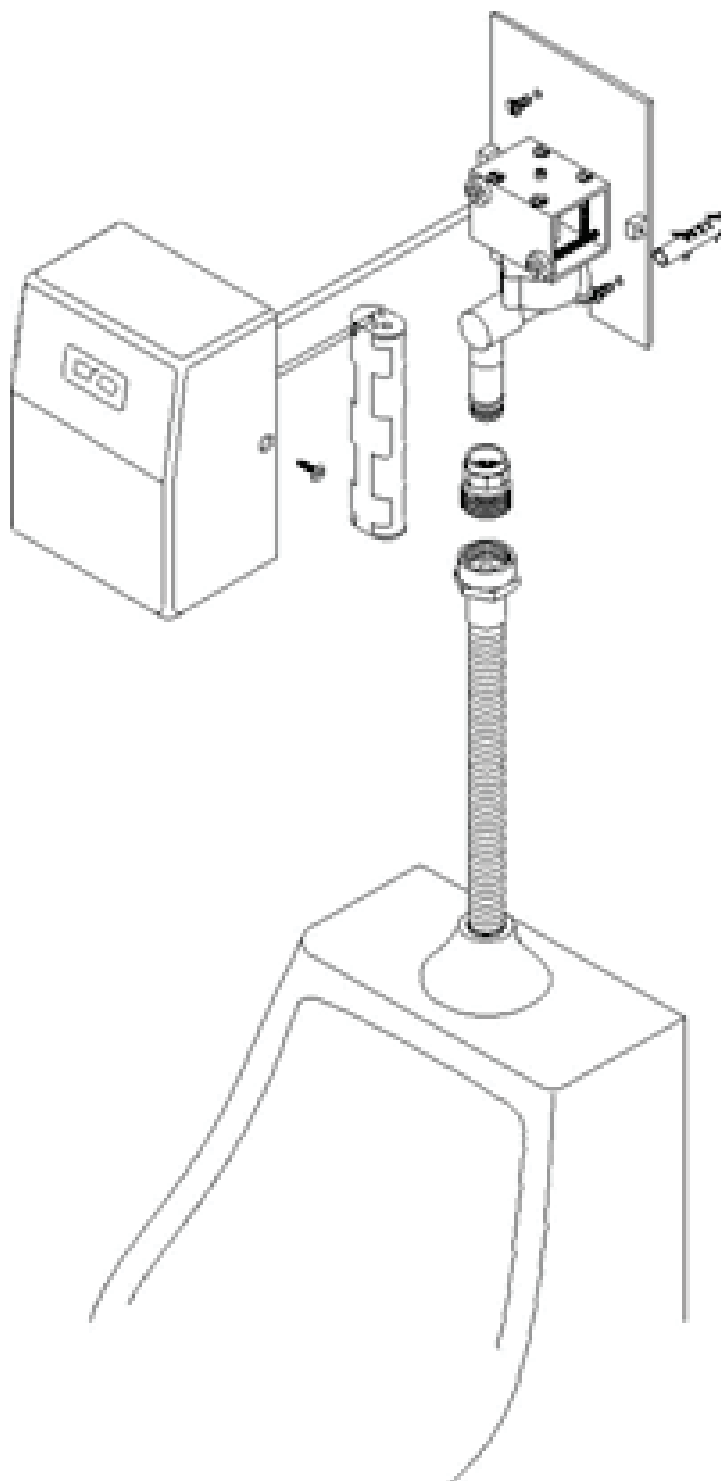
Rua Heitor dos Prazeres, 231 - Butantã - São Paulo - SP CEP 05522-000
Fones (11) 3742-8444 / 3742-2474
www.draco.com.br

Válvula de Mictório Sensor



Modelo ABS

Versão Pilha



Válvula de Mictório Sensor



Modelo FIT



Indicada para locais com alto tráfego de pessoas, esta válvula é acionada através de sensor, sem contato manual, pois possui um sistema de detecção da presença do usuário. Com design moderno, evita o desperdício de água e está disponível na versão à pilha.

Versão	Alimentação	Consumo / vida útil das pilhas	Pressão de funcionamento	Vazão	Conexão	Despacho
Elétrica	Bateria de 9V Alcalina	1 a 2 anos	5 a 40 m.c.a	1L por descarga	1/2	1,2 Kg



ATENÇÃO: PRESSÃO MÍNIMA DE FUNCIONAMENTO DE 5 m.c.a

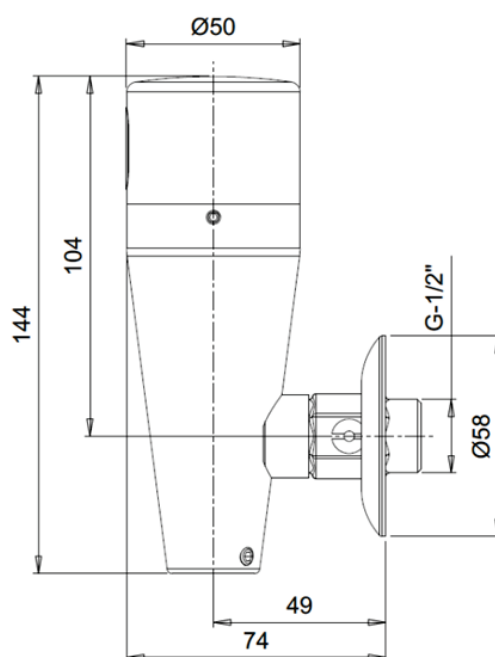
Instalação

Versão	Código
Externa	80.113

Utilização

Após detectada a permanência do usuário em frente ao mictório por tempo maior ou igual a 5 segundos, é acionada a descarga.

Medidas



DRACO

Rua Heitor dos Prazeres, 231 - Butantã - São Paulo - SP CEP 05522-000
Fones (11) 3742-8444 / 3742-2474
www.draco.com.br

REV 95

Válvula de Mictório Sensor



Modelo FIT

Versão Externa

80.113

Válvula de Mictório Sensor-Infra
Externa

FIT

Ponto
de Água

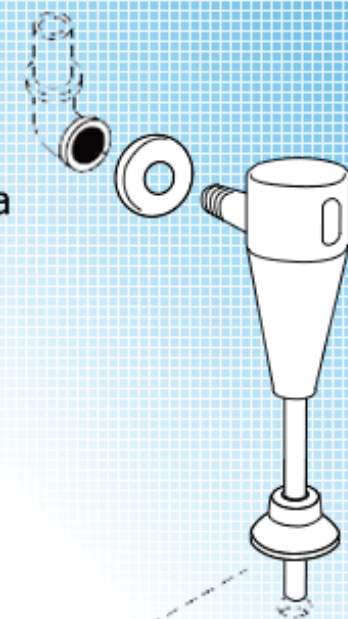


Imagem Ilustrativa de Instalação

Válvula de Mictório Sensor



Modelo Eco



Sanitários com alto e médio tráfego de pessoas precisam de peças resistentes, de fácil manutenção, que evitem desperdício e contribuam para a higienização do ambiente. Pensando nisso, a DRACO desenvolveu uma linha de válvulas para mictório com acionamento automático, ou seja, sem contato manual e através de sensor que detectam a presença do usuário.

Compatível com todas as louças de mictório, inclusive modelos com entrada de água embutida, tem acabamento em inox escovado e está disponível na versão elétrica (opera com 110/220Vac).

Versão	Alimentação	Consumo	Operação	Vazão	Conexão	Despacho
Embutir	110/220V	0,5W repouso 8W acionada	NBR 5626	0,4 a 1 Litro por descarga	entrada $\frac{3}{4}$ saída $\frac{1}{2}$	1,9 Kg

Compatível com todas as louças de mictório, inclusive modelos com entrada de água embutida.

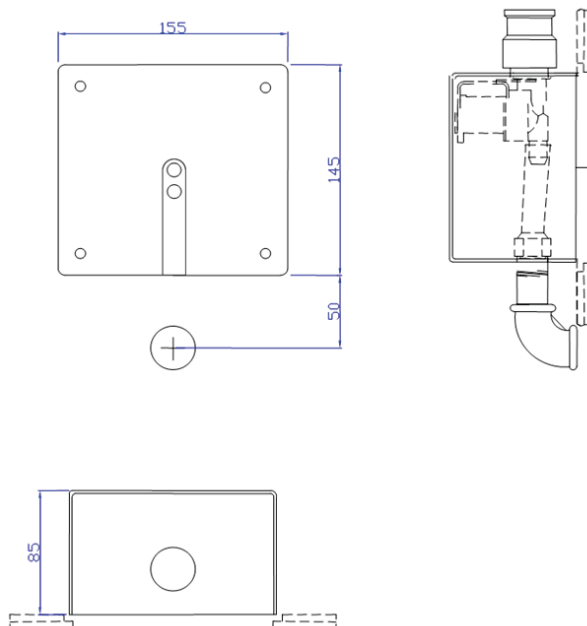
Instalação

Versão	Código
Elétrica	90.640

Utilização

Após detectada a permanência do usuário em frente ao mictório por tempo maior ou igual a 5 segundos, é acionada a descarga.

Medidas



DRACO

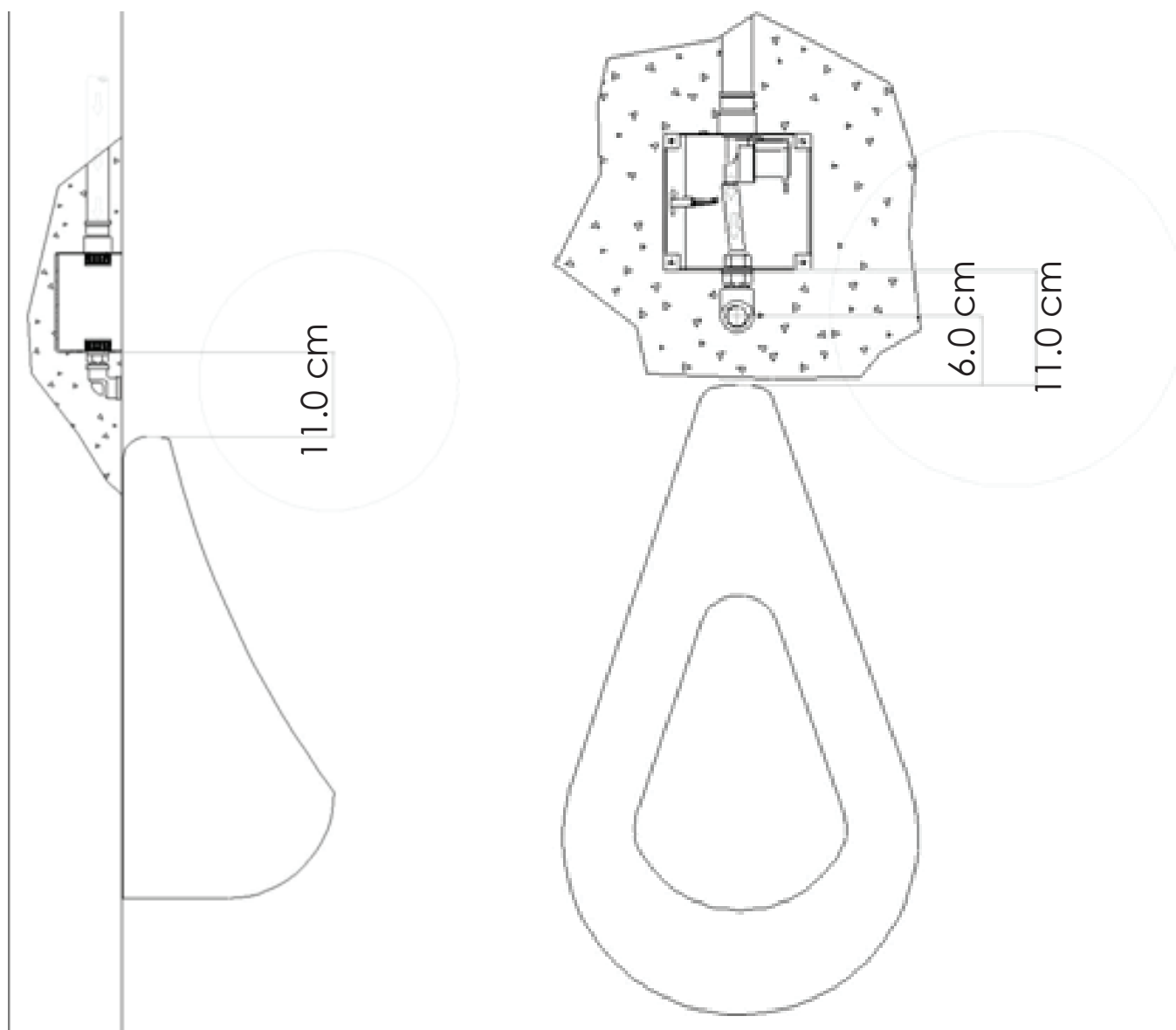
Rua Heitor dos Prazeres, 231 - Butantã - São Paulo - SP CEP 05522-000
Fones (11) 3742-8444 / 3742-2474
www.draco.com.br

Válvula de Mictório Sensor



Modelo Eco

Versão Elétrica



Válvula de Mictório Sensorizado



Modelo Pólux



Indicada para sanitários com alto e médio tráfego de pessoas, a Válvula Pólux é acionada automaticamente, sem contato manual, através de sensores que detectam a presença do usuário. Seu funcionamento sensorizado contribui para a economia de água e para manter o ambiente sempre higienizado. Disponível na versão elétrica que opera com 110/220Vac e à pilha.

Versão	Alimentação	Consumo / vida útil das pilhas	Pressão de funcionamento	Vazão	Conexão	Despacho
Bateria	Bateria de 9V Alcalina	1 a 2 anos	5 a 40 m.c.a	1L por descarga	½"	1,3 Kg
Elétrica	110/220Vca	0,5W rep. 5W acion.				



ATENÇÃO: PRESSÃO MÍNIMA DE FUNCIONAMENTO DE 5 m.c.a

Compatível com louças de mictório com entrada de água por trás (ex. M714)

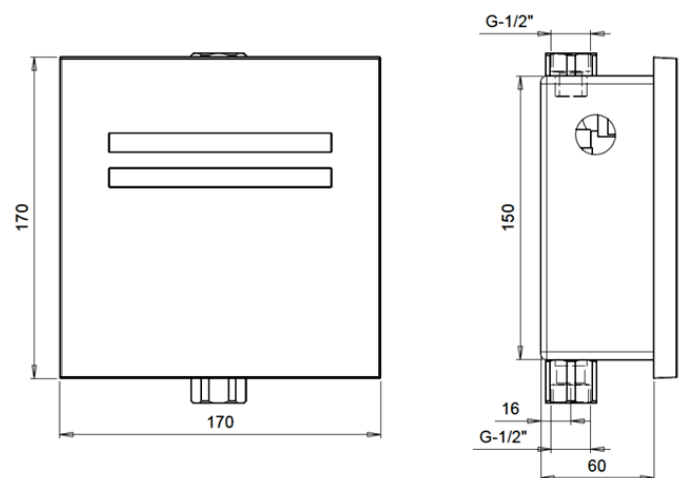
Instalação

Versão	Código
Padrão	80.100

Utilização

Após detectada a permanência do usuário em frente ao mictório por tempo maior ou igual a 5 segundos, é acionada a descarga.

Medidas



DRACO

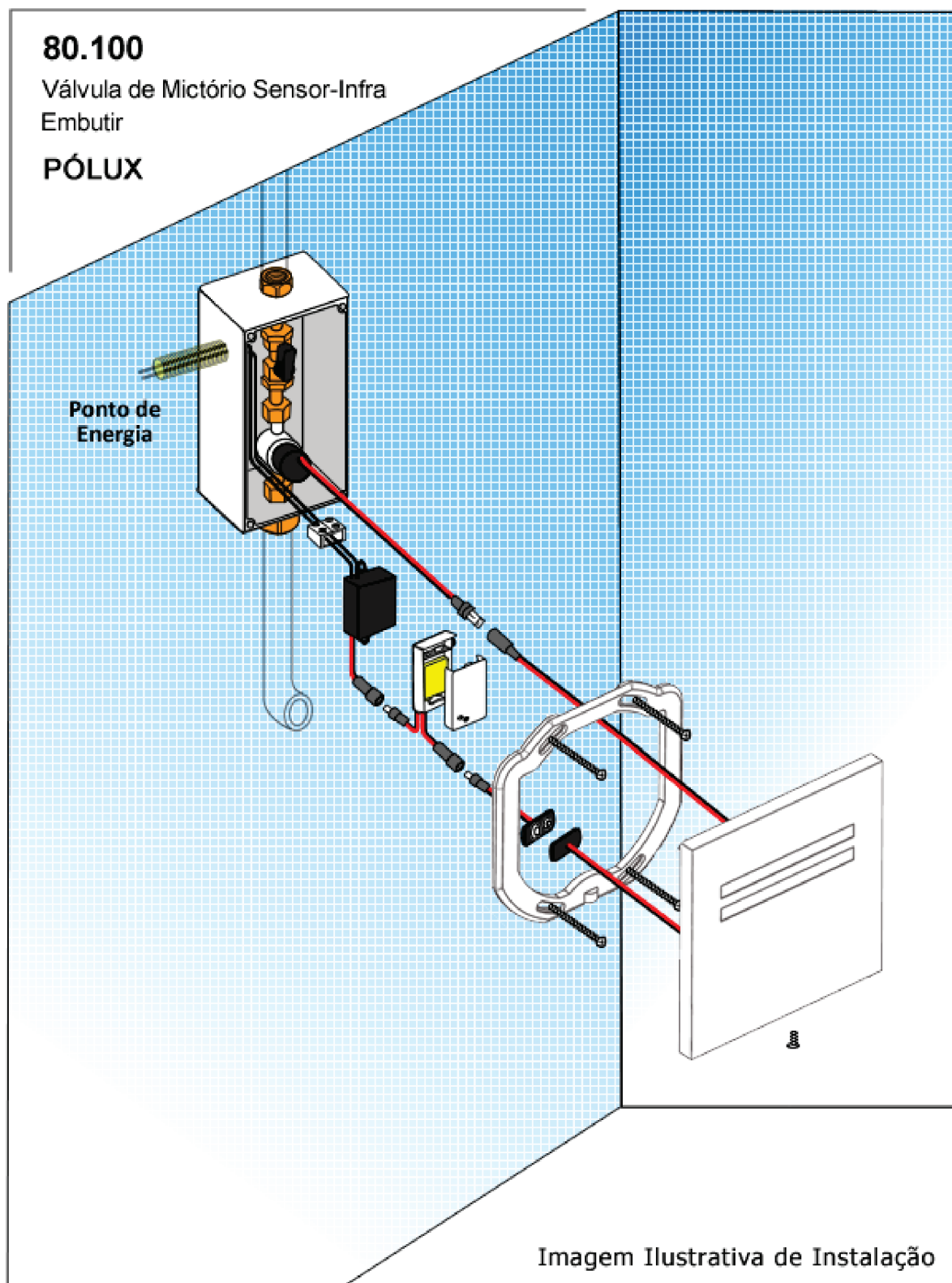
Rua Heitor dos Prazeres, 231 - Butantã - São Paulo - SP CEP 05522-000
Fones (11) 3742-8444 / 3742-2474
www.draco.com.br

Válvula de Mictório Sensorizado



Modelo Pólux

Versão Padrão



Válvula de Mictório Toque



Modelo Dracopress



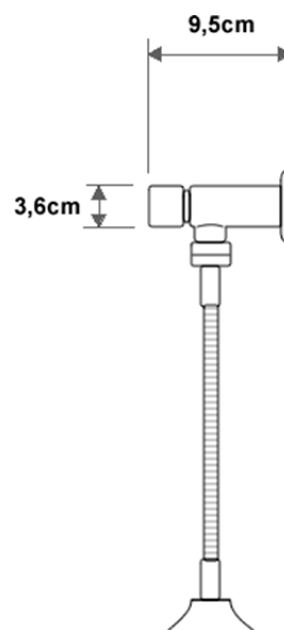
Indicada para locais com circulação média de pessoas, como bares, restaurantes, instituições de ensino, entre outros, esta válvula tem acionamento manual e fechamento automático. Evita o desperdício de água e tem alta durabilidade.

Versão	Operação	Vazão	Conexão	Despacho
Pressão por acionamento manual	NBR 5626	1 a 2 Litros por descarga	1/2	0,9 Kg

Instalação

Versão	Código
Manual	70.577

Medidas



DRACO

Rua Heitor dos Prazeres, 231 - Butantã - São Paulo - SP CEP 05522-000
Fones (11) 3742-8444 / 3742-2474
www.draco.com.br

Funcionamento	Tipo	Código	Modelo	Página
Sensor	Embutir	90.490	ECO	03
		80.300	PÓLUX	05
	Externa	80.320	FIT	07
Toque	Embutir	90.510	ECO TOQUE	09
		90.500	ANTIVANDÁLICA	11
Manual	Externa	80.222	DUAL FLUSH	13

Válvula de Descarga Sensor



Modelo Eco



Sensorizada, esta válvula de descarga é ideal para atender locais de alto e médio tráfego de pessoas e foi desenvolvida com base nos mais atuais conceitos de sustentabilidade. Entre as vantagens oferecidas, reduz significativamente o consumo de água, pois libera apenas 6 litros por descarga, funcionando de acordo com normas internacionais. Isso é possível através do seu sistema de detecção do usuário, que monitora a utilização do vaso sanitário, efetuando a descarga logo após sua utilização. Assim, o ambiente fica sempre higienizado e agradável.

Versão	Alimentação	Consumo / vida útil das pilhas	Operação	Consumo	Conexão	Despacho
Embutir	110/220V	0,5W	3 a 40 m.c.a	6 litros por descarga	1½	6,0 Kg



ATENÇÃO: PRESSÃO MÍNIMA DE FUNCIONAMENTO DE 3 m.c.a

Utilização

Após detectada a permanência do usuário em frente ao mictório por tempo maior o igual a 10 segundos, é acionada a descarga. A função do botão é permitir ao usuário um acionamento anterior ao uso e auxiliar os colaboradores da limpeza e manutenção.

No Break

Este equipamento é dotado de uma bateria interna que permite seu funcionamento por mais de 24 horas na ausência de energia elétrica.

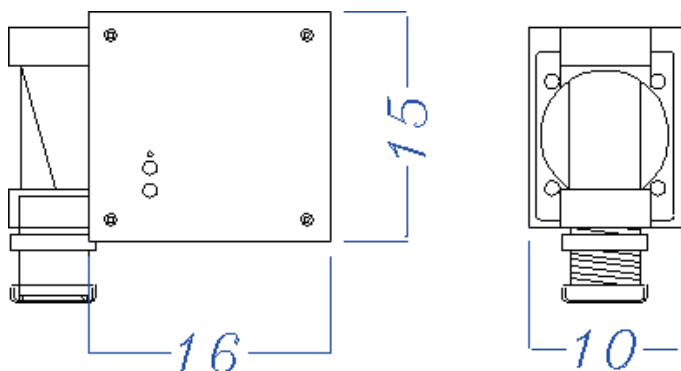
IMPORTANTE

* REQUER A INSTALAÇÃO DE UM REGISTRO DEDICADO NA TUBULAÇÃO
* DEVE SER SERVIDA POR TUBULAÇÃO DE 1½. EM LOCAIS DE PRESSÃO MAIOR OU IGUAL A 10 m.c.a PODE SER SERVIDA POR TUBULAÇÃO DE 1".

Instalação

Versão	Código
Embutir	90.490

Medidas



DRACO

Rua Heitor dos Prazeres, 231 - Butantã - São Paulo - SP CEP 05522-000

Fones (11) 3742-8444 / 3742-2474

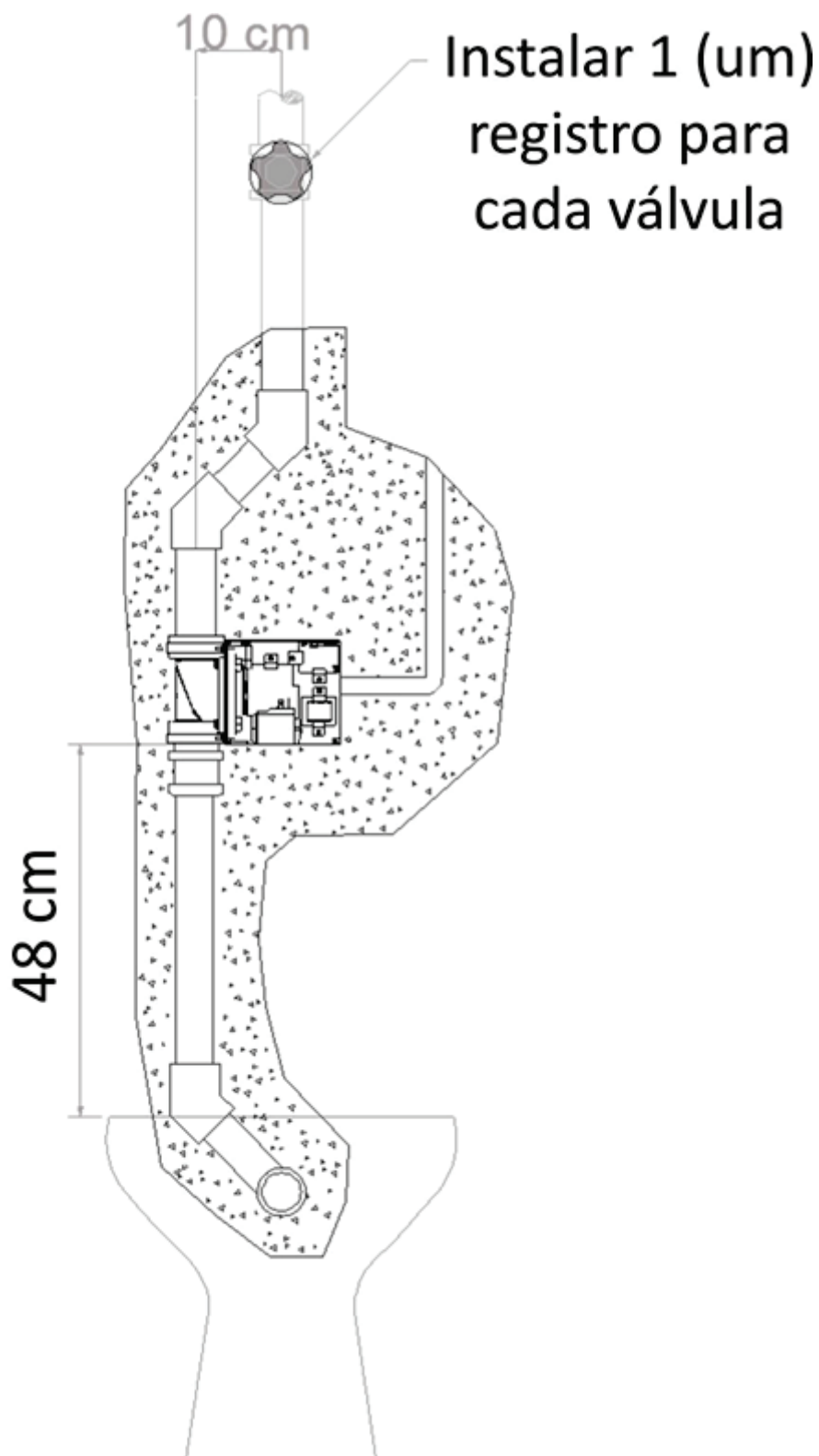
www.draco.com.br

Válvula de Descarga Sensor



Modelo Eco

Versão Embutir



Válvula de Descarga Antivandalica



Modelo Pólux



Locais com alto e médio tráfego de pessoas precisam de acessórios de banheiro duráveis, práticos de utilizar e que contribuam para mantê-los sempre limpos. Pensando nisso, a DRACO tem uma linha de descargas especial para estes ambientes. É o caso da Pólux, que possui um sistema de detecção do usuário, que monitora a utilização do vaso sanitário, efetuando a descarga logo após o seu uso. Seu funcionamento com sensor gera economia de água e contribui para que o ambiente fique sempre higienizado.

Versão	Alimentação	Consumo / vida útil das pilhas	Pressão de funcionamento	Vazão	Conexão	Despacho
Bateria	Bateria de 9V Alcalina	1 a 2 anos	10 a 40 m.c.a	6L por descarga	1"	2,0 Kg
Elétrica	110/220 Vca	0,5W rep. 5W acion.				

Funcionamento: Se o usuário permanecer continuamente no vaso ou na frente por menos de 10 segundos não é efetuada a descarga. Se o tempo de permanência for entre 10 e 60 segundos será efetuada meia descarga após a sua saída. Para um tempo de permanência maior que 60 segundos a descarga será completa.

Instalação

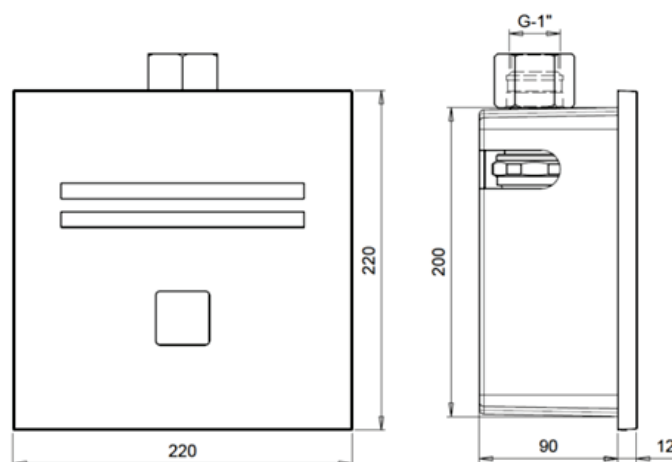
Versão	Código
Elétrica	80.300

OBS: PODE SER SERVIDA POR TUBULAÇÃO IGUAL OU MAIOR QUE 1"



ATENÇÃO: PRESSÃO MÍNIMA DE FUNCIONAMENTO DE 10 m.c.a

Medidas



DRACO

Rua Heitor dos Prazeres, 231 - Butantã - São Paulo - SP CEP 05522-000

Fones (11) 3742-8444 / 3742-2474

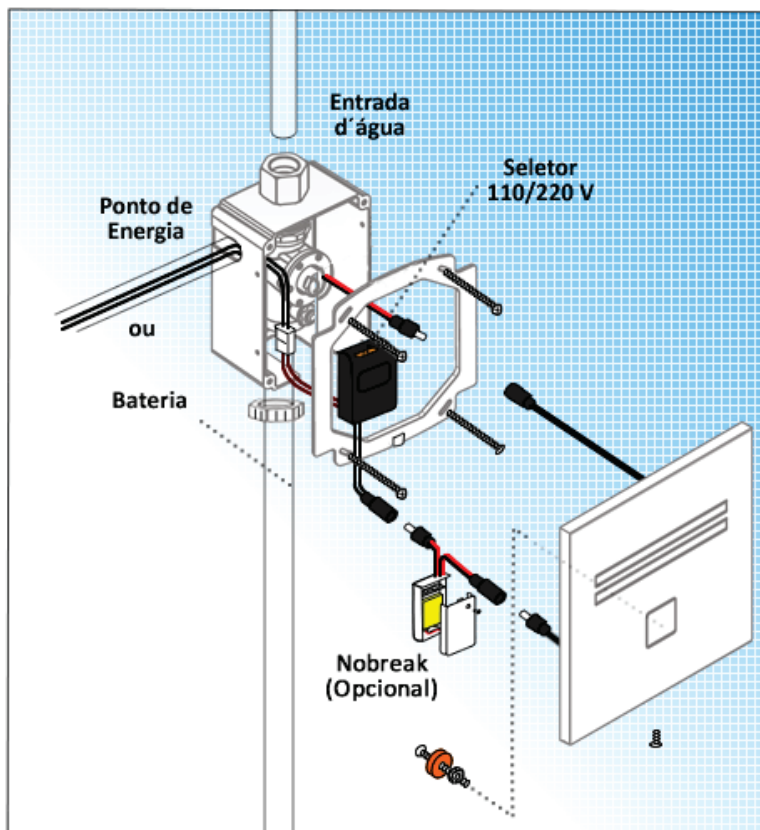
www.draco.com.br

Válvula de Descarga Antivandalica

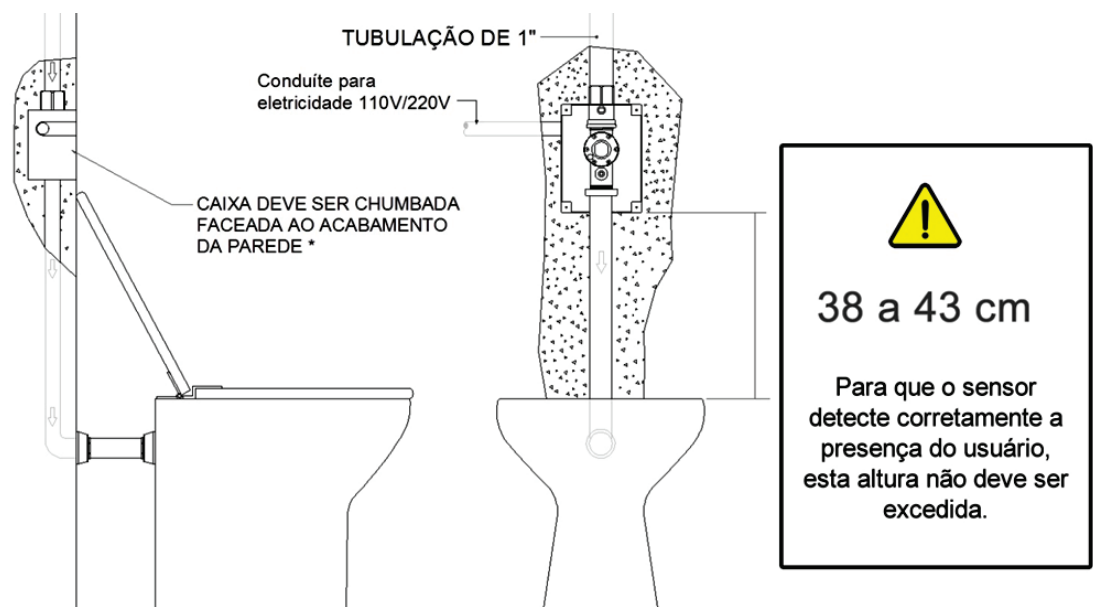


Modelo Pólux

Versão Elétrica



Medidas para Instalação



Válvula de Descarga Externa



Modelo Fit



Perfeita para locais com alta circulação de pessoas, esta válvula automática tem alta durabilidade e fácil manutenção como marcas registradas. Desenvolvida com base nos mais atuais conceitos de sustentabilidade, reduz significativamente o gasto de água, pois libera apenas 6 litros em cada utilização, volume recomendado pelas normas internacionais.

Versão	Alimentação	Consumo / vida útil das pilhas	Pressão de Funcionamento	Vazão	Conexão	Despacho
Bateria	Bateria de 9V Alcalina	1 a 2 anos	10 a 40 m.c.a	6L por descarga	1"	2,0 Kg

Funcionamento: Se o usuário permanecer continuamente no vaso ou na frente por menos de 10 segundos não é efetuada a descarga. Se o tempo de permanência for entre 10 e 60 segundos será efetuada meia descarga após a sua saída. Para um tempo de permanência maior que 60 segundos a descarga será completa.

Instalação

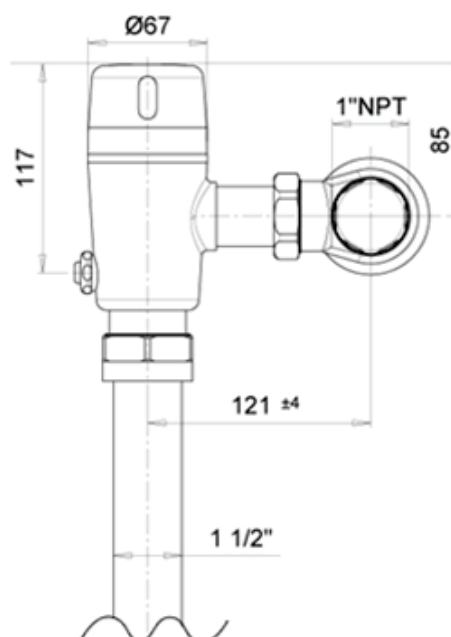
Versão	Código
Bateria	80.320

OBS: PODE SER SERVIDA POR TUBULAÇÃO IGUAL OU MAIOR QUE 1"



ATENÇÃO: PRESSÃO MÍNIMA DE FUNCIONAMENTO DE 10 m.c.a

Medidas



DRACO

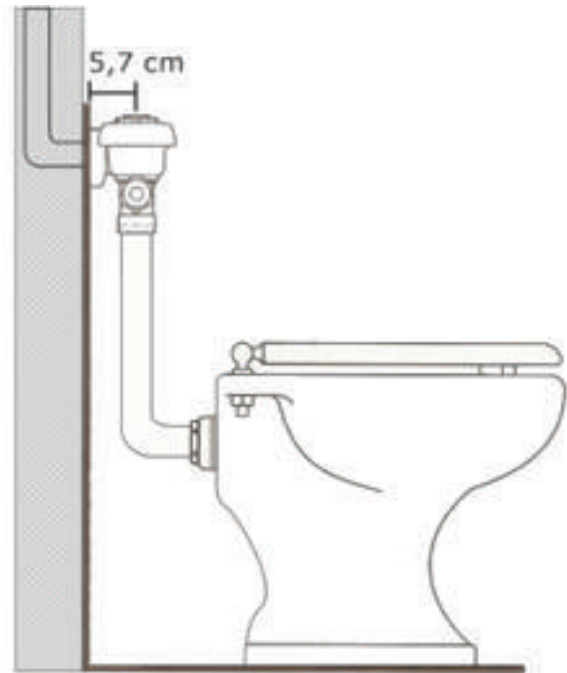
Rua Heitor dos Prazeres, 231 - Butantã - São Paulo - SP CEP 05522-000
Fones (11) 3742-8444 / 3742-2474
www.draco.com.br

Válvula de Descarga Externa



Modelo Fit

Versão Elétrica



Válvula de Descarga Antivandalica



Modelo Eco Toque



Acionada eletronicamente através de um leve toque, esta descarga funciona sem desperdiçar água, no tempo exato e necessário para higienização do local e com gasto de apenas 6 litros. Com alta durabilidade, esta peça tem características que impedem o vandalismo e é ideal para banheiros públicos de alto tráfego de pessoas como aeroportos, estádios, rodoviárias, clubes, escolas, entre outros.

Versão	Alimentação	Consumo / vida útil das pilhas	Pressão de Funcionamento	Vazão	Conexão	Despacho
Anti-vandalismo	Eletricidade ou Pilha	1 a 2 anos	10 a 40 m.c.a	6L por descarga	1"	1,5 Kg

OBS: PODE SER SERVIDA POR TUBULAÇÃO DE 1", 1 ¼" ou 1 ½", DEPENDENDO DA PRESSÃO D'ÁGUA.

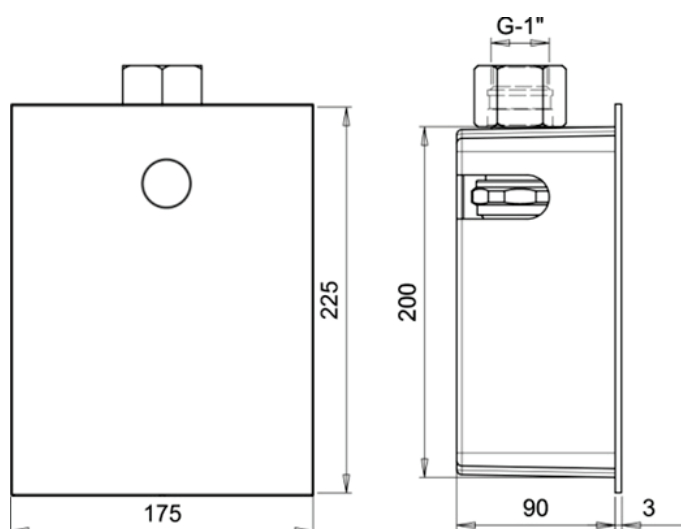
Instalação

Versão	Código
Elétrica	90.510
Pilha	90.511



ATENÇÃO: PRESSÃO MÍNIMA DE FUNCIONAMENTO DE 10 m.c.a

Medidas



DRACO

Rua Heitor dos Prazeres, 231 - Butantã - São Paulo - SP CEP 05522-000

Fones (11) 3742-8444 / 3742-2474

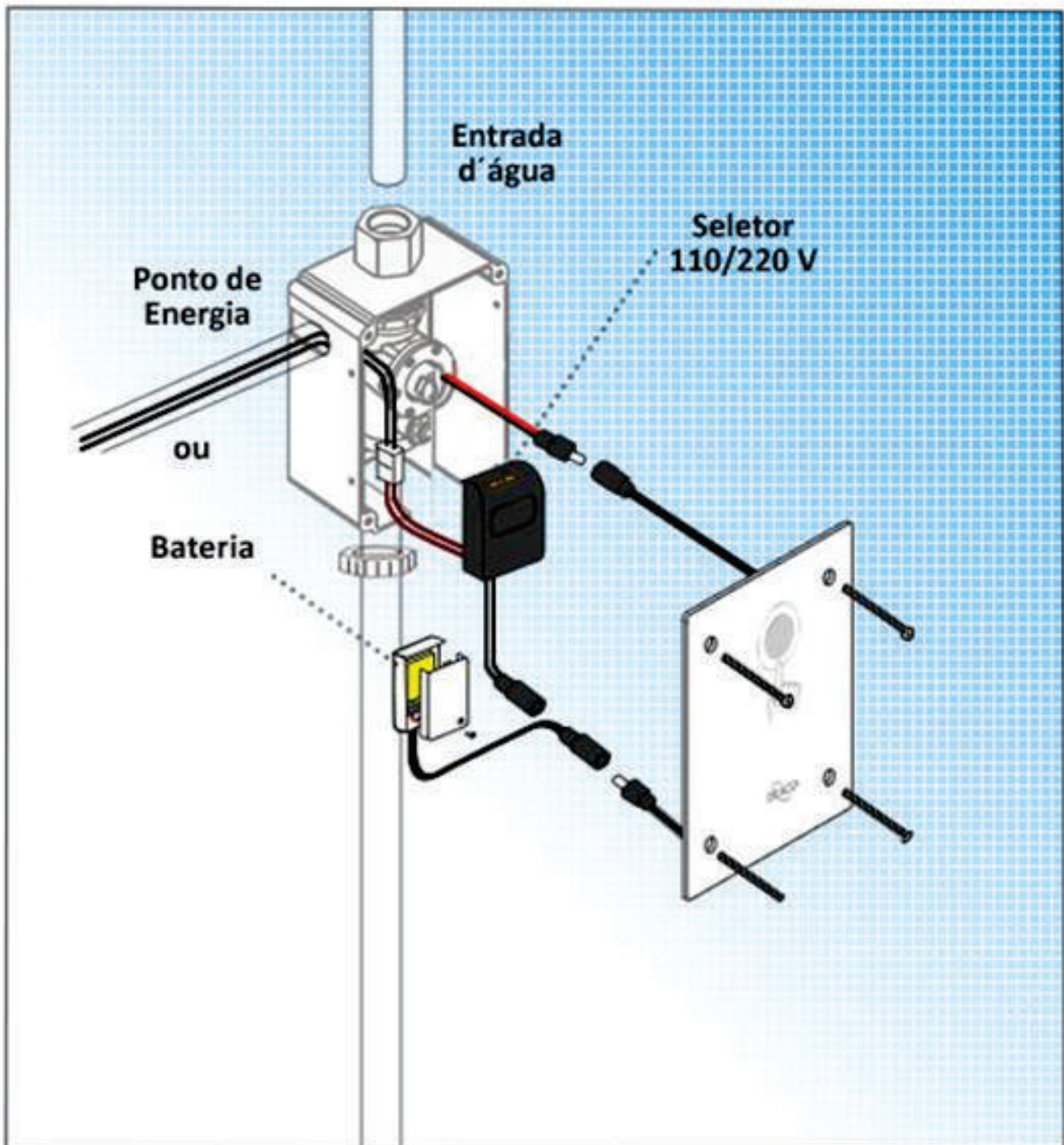
www.draco.com.br

Válvula de Descarga Antivandalica



Modelo Eco Toque

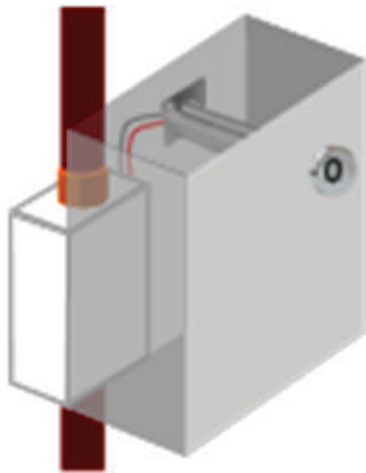
Versão Elétrica



Válvula de Descarga



Modelo Antivandalica



Desenvolvida para ser usada em locais onde a segurança é essencial, como penitenciárias, esta válvula tem a robustez como principal característica, é fabricada em aço polido e num formato que evita o vandalismo. Acionada com um leve toque, atende às normas de sustentabilidade, dispensando apenas 6 litros de água na sua utilização. Disponível nas versões para bastidor e convencional, operando eletricamente (110 / 220V) ou à pilha.

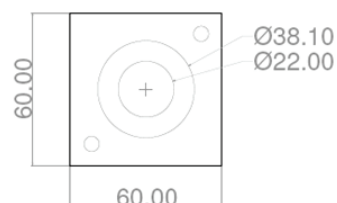
Versão	Alimentação	Consumo / vida útil das pilhas	Pressão de Funcionamento	Vazão	Conexão	Despacho
Elétrica	Bateria de 9V Alcalina	1 a 2 anos	10 a 80 m.c.a	6L por descarga	1"	1,3 Kg

Instalação

Versão	Código
Elétrica	90.500

OBS: PODE SER SERVIDA POR TUBULAÇÃO DE 1", 1 ¼" ou 1 ½".

Medidas



DRACO

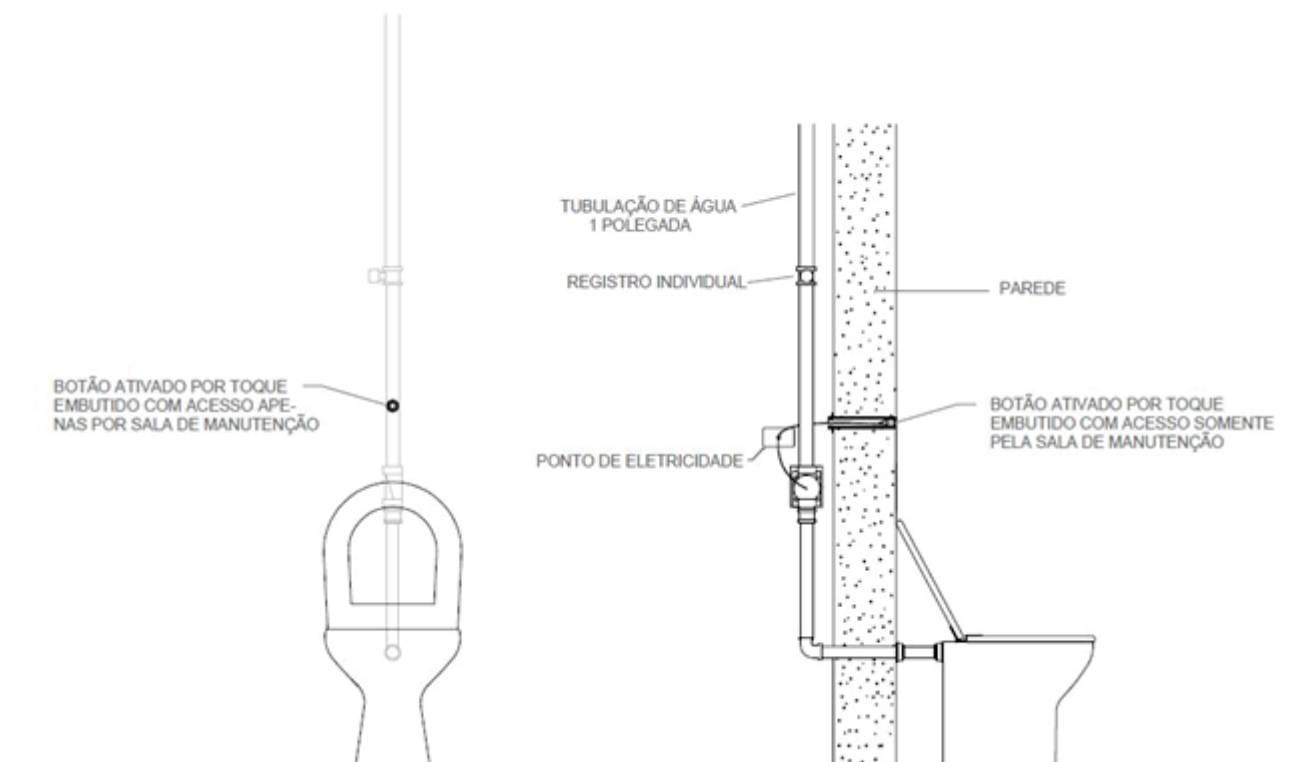
Rua Heitor dos Prazeres, 231 - Butantã - São Paulo - SP CEP 05522-000
Fones (11) 3742-8444 / 3742-2474
www.draco.com.br

Válvula de Descarga



Modelo Antivandalica

Versão Elétrica



Válvula de Descarga Externa



Modelo Dual Flush



Indicada para locais com alto tráfego de pessoas, esta válvula é acionada de forma manual e com duas opções: meia descarga e descarga completa. Seu funcionamento é prático, pontual e gera economia, pois reduz em 30% o consumo de água no fluxo para resíduos líquidos.

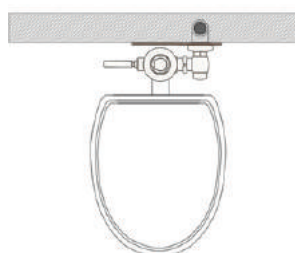
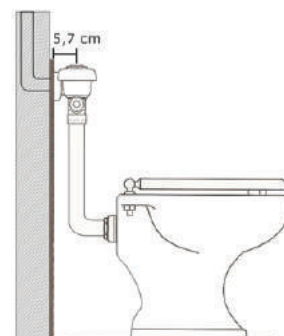
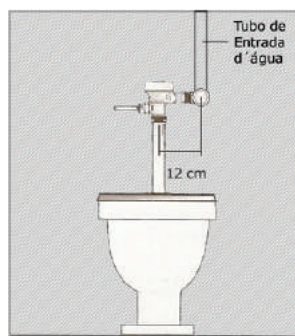
Versão	Operação	Vazão	Conexão	Despacho
Pressão por acionamento manual	10 a 40 m.c.a	4,2 ou 6,0 Litros por fluxo (Lpf)	1	3,5 Kg

DEVE SER SERVIDA POR TUBULAÇÃO DE 1" OU MAIOR

Instalação

Versão	Código
Manual	80.222

Medidas



DRACO

Rua Heitor dos Prazeres, 231 - Butantã - São Paulo - SP CEP 05522-000

Fones (11) 3742-8444 / 3742-2474

www.draco.com.br